

INTEX[®] BENUTZERHANDBUCH AUFBLASBARES BOOT

WICHTIG

**DIESE BEDIENUNGSANLEITUNG BEINHALTET
WICHTIGE SICHERHEITSHINWEISE. LESEN SIE DIE
BETRIEBSANLEITUNG GRÜNDLICH BEVOR SIE DAS
PRODUKT BENUTZEN UND BEWAHREN SIE DIESE AUF.**

ISO-6185 ENTWURFSKATEGORIE D

Durch die Politik, der kontinuierlichen Produktverbesserung, behält sich INTEX das Recht vor, Daten, Erscheinungsbilder oder Updates (Produktspezifikationen) jederzeit ohne Vorankündigung zu ändern!

©2018 Intex Marketing Ltd. - Intex Development Co. Ltd. - Intex Recreation Corp.
All rights reserved/Tous droits réservés/Todos los derechos reservados/Alle Rechte vorbehalten.
Printed in China/Imprimé en Chine/Impreso en China/Gedruckt in China.

®™ Trademarks used in some countries of the world under license from/®™ Marques utilisées dans certains pays sous licence de/Marcas registradas utilizadas en algunos países del mundo bajo licencia de/ Warenzeichen verwendet in einigen Ländern der Welt in Lizenz von/Intex Marketing Ltd. to/à/a/an Intex Development Co. Ltd., G.P.O Box 28829, Hong Kong & Intex Recreation Corp., P.O. Box 1440, Long Beach, CA 90801 • Distributed in the European Union by/Distribué dans l'Union Européenne par/Distribuido en la unión Europea por/Vertrieb in der Europäischen Union durch/Intex Trading B.V., Venneveld 9, 4705 RR Roosendaal – The Netherlands
www.intexcorp.com



INHALTSVERZEICHNIS

98A

EINLEITUNG.....	3
BESCHEINIGUNG DES HERSTELLERS.....	3
SICHERHEITS- UND WAHRNHINWEISE	3
ANWEISUNG DES HERSTELLERS.....	4
BESCHREIBUNG.....	5-7
ANWEISUNGEN ZUM AUFFUMPEN.....	8
WIE MAN DAS BOSTON-VENTIL BENUTZT.....	8
VERWENDUNG DES ANGELHALTERS.....	9
ANBRINGEN DER SITZE.....	9
MONTAGE DER RUDER	9-10
BEFESTIGUNG DER HALTELEINE	11
BEFESTIGUNG DER ZUSÄTZLICHEN LEINE.....	11
SICHERHEITS- UND BEDIENUNGSHINWEISE	11-12
PFLEGE UND WARTUNG.....	12
DEMONTAGE UND LAGERUNG.....	13
FEHLERBEHEBUNG.....	13
REPARATUREN.....	13
GARANTIE.....	14

HEBEN SIE DIESE BEDIENUNGSANLEITUNG AUF

Einleitung

98A

Diese Anleitung wurde erstellt, damit Sie Ihr neues Boot sicher und mit Freude genießen können. Sie enthält eine Beschreibung des Bootes und des mitgelieferten bzw. zu montierenden Zubehörs sowie der Einrichtungen, der Funktionsweise, der Wartung und Pflege. Bitte lesen Sie die Anleitung sorgfältig durch und machen Sie sich mit allen Einzelheiten vertraut, bevor Sie das Boot benutzen.

Wenn dieses Ihr erstes Boot ist oder Ihnen der Bootstyp unbekannt ist, stellen Sie bitte sicher, dass Sie damit umgehen bzw. dieses steuern können denn nur so wird Ihr Ausflug ein sicherer Erfolg! Ihr Händler, der nationale Segelverein oder der örtliche Jachtclub werden Ihnen sicher gerne mitteilen, wo sich die nächste Bootsschule befindet bzw. wo man qualifizierten Unterricht erhält.

Bewahren Sie diese Anleitung bitte sicher auf und geben Sie diese beim Verkauf des Bootes an den nächsten Besitzer weiter. Notieren Sie die "Identifikationsnummer des Rumpfes" (Hull Identification Number - HIN), die auf dem Rumpf aufgedruckt ist, in das nachstehende Kästchen:

HIN: _____

Bescheinigung des Herstellers

Für Boote mit einer Rumpflänge von 2,5 bis 24 Metern bedeutet das CE-Zeichen (nur für Europa), dass das Boot die europäischen Richtlinien für Sportboote 2013/53/EU in der Veröffentlichung der Internationalen Organisation für Normung ISO 6185 erfüllt.

Die **NMMA**-Zertifizierung (nur für USA) bedeutet, dass die National Marine Manufacturer's Association befunden hat, dass das in den USA verkaufte Boot den Normen und empfohlenen Praktiken der US-Coast Guard Regulations und des American Boat and Yacht Council (ABYC)a entspricht.

Sicherheitsaspekte

Entwurfskategorie D - Geschützte Gewässer: Entworfen für Fahrten in geschützten küstennahen Gewässern, kleinen Buchten, auf kleinen Seen, schmalen Flüssen und Kanälen, bei denen Wetterverhältnisse mit einer Windstärke bis einschließlich 4 und signifikanten Wellenhöhen bis einschließlich 0,3 m und gelegentlich Wellenhöhen von höchstens 0,5 m, beispielsweise aufgrund vorbeifahrender Schiffe, auftreten können.



WARNUNG

- Dieses Boot ist nicht zur Lebensrettung gedacht. Nur benutzen, wenn geeignetes Aufsichtspersonal bereit steht. Kein Tauchen mit diesem Boot zulassen. Nie im oder beim Wasser liegen lassen, wenn es nicht verwendet wird. **Nicht von anderen Fahrzeugen ziehen lassen.**
- Lesen Sie die ganze Gebrauchsanleitung, bevor Sie diese für den späteren Gebrauch sicher aufbewahren.
- Folgen Sie allen Sicherheits- und Bedienungsanweisungen dieses Handbuchs.
- TYP II, aufblasbare Boote, die es ermöglichen einen Außenbordmotor zu montieren. Motoren sollen die maximal empfohlene Leistung und das Gewicht nicht überschreiten.
- Rotierende Propeller können schwere Verletzungen oder den Tod verursachen. Schalten Sie den Motor ab, wenn sich im Wasser Personen in der Nähe befinden.
- Lesen Sie das Handbuch des Aussenbord-Motors zur Installation und Handhabung der Maschine.
- Niemals alleine Boot fahren. Auf ablandige Winde und Strömungen achten.
- Maximale Traglast nicht überschreiten. Überladung verstößt gegen die Vorschriften.
- Jeder an Bord muss eine Schwimmweste tragen.
- Vorsichtig in das Boot ein- und aussteigen. Maximale Stabilität durch Steigen in die Mitte des Bootes
- Verteilen Sie das Gewicht der Personen, der Ausrüstung, des Zubehörs usw. so, dass sich dieses gleichmäßig auf Rumpf, Heck und den Seiten verteilt.
- Verwenden Sie das Boot nicht, wenn Sie ein Loch oder eine undichte Stelle vermuten.
- Die einzelnen Kammern sind von Erwachsenen entsprechend der Nummernfolge aufzublasen.
- Nicht fürs Wildwasserkanufahren oder andere Extremsportarten geeignet.
- Beachten Sie diese Regeln bzw. Anweisungen, damit es nicht zum Ertrinken, Lähmung oder anderen ernsthaften Verletzungen kommt.






HEBEN SIE DIESE BEDIENUNGSANLEITUNG AUF

Anweisung des Herstellers

Die Anzahl der Passagiere und das Gesamtgewicht darf die auf dem Boot aufgedruckte Angabe nicht übersteigen. Für die tatsächlichen Werte des Bootes beziehen Sie sich bitte auf das Etikett, welches sich am Rumpf des Bootes befindet. Siehe Tabelle A.

TABELLE A								
MODELL	TYPE	L _h	W _h	HP	Kg	i	bar (psi)	Eigengewicht Kg
		m	m					
CHALLENGER 3 / SET	II	2.95	1.37	1.5	320	3	0.035 (0.5)	9
SEAHAWK 2 / SET	II	2.36	1.14	1.5	240	2	0.069 (1.00)	6
SEAHAWK 3 / SET	II	2.95	1.37	1.5	360	3	0.069 (1.00)	11
SEAHAWK 4 / SET	II	3.51	1.45	1.5	480	4	0.069 (1.00)	17
EXCURSION 4 / SET	II	3.15	1.65	1.5	500	4	0.069 (1.00)	19
EXCURSION 5 / SET	II	3.66	1.68	1.5	600	5	0.069 (1.00)	22
MARINER 3 / SET	II	2.97	1.27	2	400	3	0.080 (1.14)	25
MARINER 4 / SET	II	3.28	1.45	3	500	4	0.080 (1.14)	32

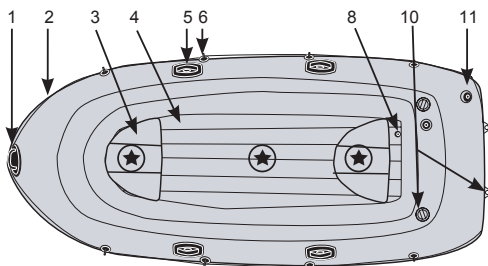
ETIKETTENFORMAT DES BOOTS

①	ISO 6185 PART 1 TYPE CATEGORY D	MAXIMUM CAPACITIES MAXIMUM-KAPAZITÄT CAPACITÉS MAXIMUM	 = __ Kg (__ Lbs)	③
	Do not overinflate or use high pressure air compressor to inflate. Adults should inflate the chambers with cold air in numbered sequence. Use the enclosed ruler to check while inflating. Nicht zu stark aufblasen und keinen Kompressor zum Aufblasen verwenden. Erwachsene sollen die Kammern in der angegebenen Reihenfolge mit kalter Luft aufblasen. Verwenden Sie das beigegefügte Lineal um die korrekte Füllung zu überprüfen. Ne pas surgonfler. Ne pas utiliser de compresseur pour le gonflage. Le gonflage doit être effectué par un adulte avec de l'air froid en suivant les étapes suivantes. Utiliser la règle jointe pour ajuster le gonflage de la chambre à air principale.	MAXIMUM POWER MAXIMUM MOTORKRAFT PUISSANCE MAXIMUM	 __ kW (__ HP) / __ Kg (__ Lbs)	④
②	CE BY INTEX®	PERSONS PERSONEN PERSONNES	 = __	⑤
		MANUFACTURER HERSTELLER FABRICANT		⑥
⑨	MAXIMUM CAPACITIES / CAPACITÉS MAXIMALES PERSONS OR __ kg (__ Lbs) / PERSONNES OU __ KG __ POUNDS, PERSONS, GEAR / __ KG, PERSONNES ET ÉQUIPEMENT DESIGN COMPLIANCE WITH NMMA REQUIREMENTS BELOW IS VERIFIED. MFGR. RESPONSIBLE FOR PRODUCTION CONTROL LA CONFORMITÉ DU DESIGN AVEC LES EXIGENCES NMMA EST VÉRIFIÉE. MFGR. RESPONSABLE DU CONTRÔLE PRODUCTION. LOAD CAPACITY (BASIC FLOTATION) CAPACITÉ DE CHARGE (FLOTATION DE BASE) __ Kg (__ Lbs) MAX. Certified by the National Marine Manufacturers Association using ABYC standards Certifié par la National Marine Manufacturers Association en utilisant les normes ABYC	MODEL MODELL MODÈLE	RECOMMENDED WORKING PRESSURE FOR EACH CHAMBER EMPFOHLENER BETRIEBSDRUCK FÜR JEDE LUFTKAMMER RECOMMANDÉ FONCTIONNEL PRESSION POUR CHAQUE CHAMBRE À AIR	⑦
			 = __ bar (__ psi)	⑧
⑩	CN- XEE			

- ① Entwurfskategorie nach ISO-6185 (Bestimmte Modelle). ② CE-Zeichen (nur Europa) (Bestimmte Modelle).
 ③ Maximale Traglast laut Herstellerempfehlung. ④ Maximale Motorleistung und maximales Motorgewicht.
 ⑤ Maximale Passagierzahl. ⑥ Name des Herstellers und Ursprungsland.
 ⑦ Bezeichnung und Nummer des Modells. ⑧ Vom Hersteller empfohlener druck.
 ⑨ Die NMMA-Zertifizierung (nur für USA) bedeutet, dass die National Marine Manufacturer's Association befunden hat, dass das in den USA verkaufte Boot den Normen und empfohlenen Praktiken der US-Coast Guard Regulations und des American Boat and Yacht Council (ABYC) entspricht.
 ⑩ Identifikationsnummer des Rumpfes für (HIN).

HEBEN SIE DIESE BEDIENUNGSANLEITUNG AUF

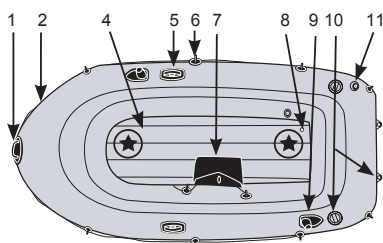
Beschreibung Serie Challenger



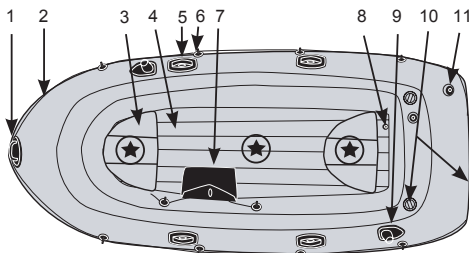
Challenger 3 / Set

"★" - Empfohlene Sitzordnung der Insassen.

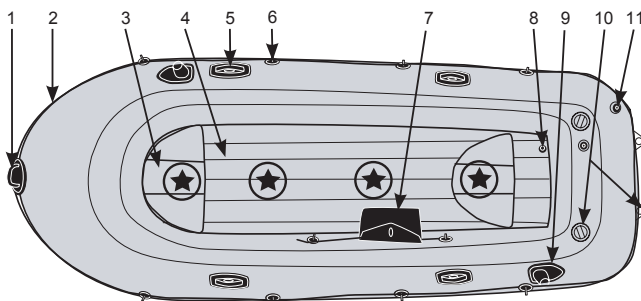
Serie Seahawk Seahawk



Seahawk 2 / Set



Seahawk 3 / Set

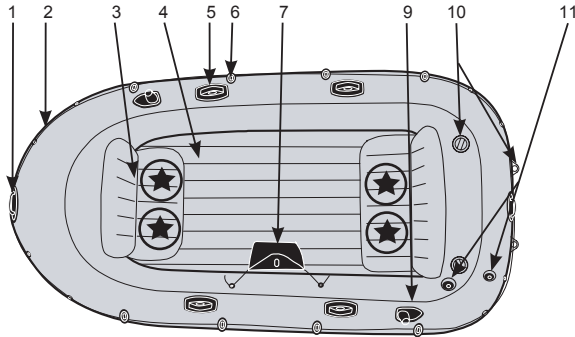


Seahawk 4 / Set

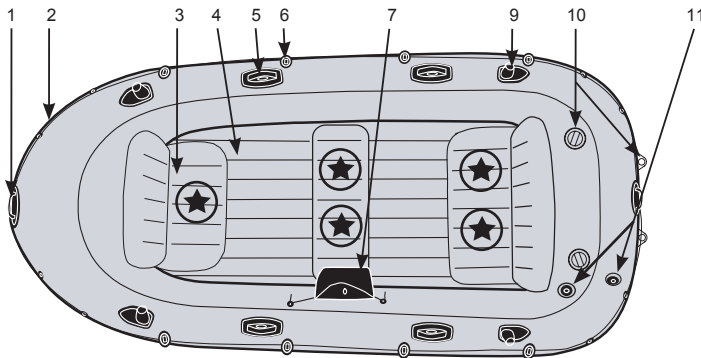
"★" - Empfohlene Sitzordnung der Insassen.

HEBEN SIE DIESE BETRIEBSANLEITUNG AUF
Seite 5

Serie Exkursion



Exkursion 4 / Set



Exkursion 5 / Set

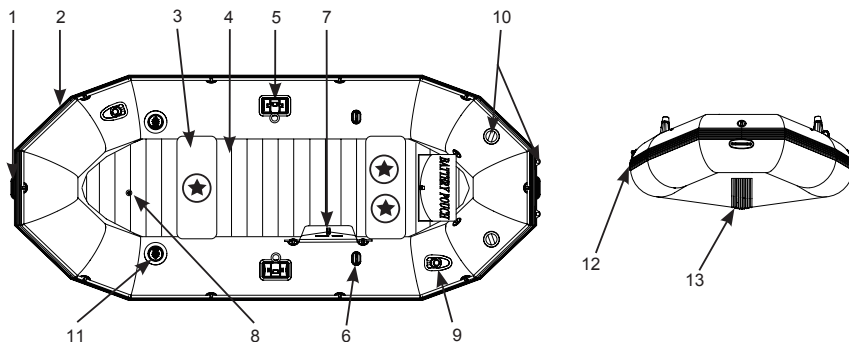
"★" - Empfohlene Sitzordnung der Insassen.

HEBEN SIE DIESE BETRIEBSANLEITUNG AUF

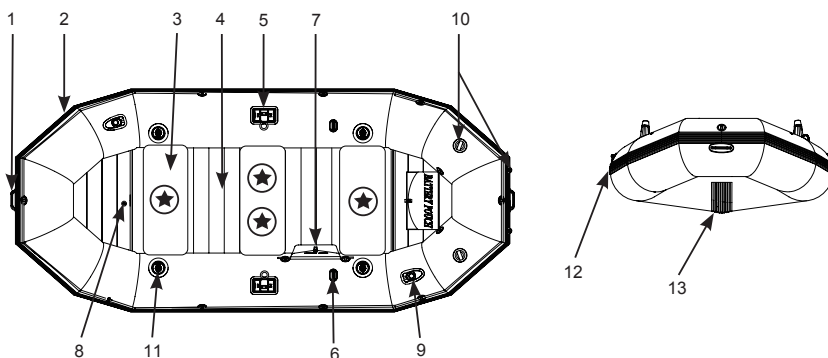
Seite 6

Mariner 3 / Set

98A



Mariner 4 / Set



"★" - Empfohlene Sitzordnung der Insassen.

Beschreibung			
1	Haltegriff	8	Aufblasventil / Kielventil
2	Umlaufendes Halteseil	9	Angelrutenhalter
3	Sitz oder Sitzkissen	10	Motorbefestigung
4	Aufblasbarer Boden oder entfernbarer Bretterboden	11	Boston Ventil
5	Ruderrolle	12	Felsschutz
6	Ruderhalter	13	Aufblasbarer Kiel
7	Tasche für diverses Zubehör		

HINWEIS: Zeichnungen nur für Illustrationszwecke. Eventuelle Abweichungen zum Produkt möglich. Nicht maßstabgetreu.

HEBEN SIE DIESE BETRIEBUNGSANLEITUNG AUF
Seite 7

Anweisungen zum Aufblasen

Bevor es losgeht, wählen Sie einen Platz aus, der sauber ist und auf dem sich keine Steine oder anderen scharfkantigen Gegenstände befinden. Rollen Sie das Boot flach aus und nehmen Sie die Pumpe aus der Verpackung.

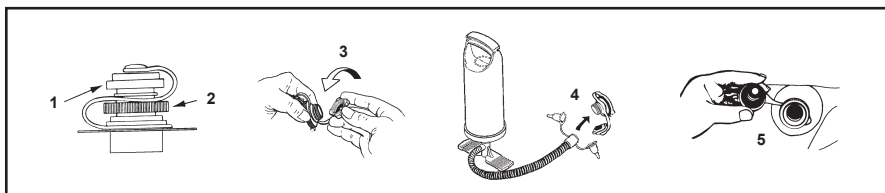
Das Boot mit einer Hand- oder Fußpumpe aufpumpen. Keine Hochdruckkompressoren verwenden. Die Kammern sollten in der auf den Ventilen angegebenen Zahlen-Reihenfolge von einem Erwachsenen aufgepumpt werden. Wird die Reihenfolge nicht eingehalten kann es ein, dass das Boot nicht richtig aufgepumpt wird. Jede Kammer füllen, bis sie sich fest anfühlt. Mit dem beiliegenden Lineal überprüfen, ob die Hauptkammer richtig aufgeblasen ist. NICHT ZU STARK AUFPUMPEN. Nur mit kalter Luft befüllen.

WICHTIG: Die Temperatur bzw. das Wetter kann den Luftdruck der aufblasbaren Ware verändern. Bei kaltem Wetter zieht sich die Luft zusammen, dh. bei Bedarf muss Luft nachgepumpt werden. Bei heißem Wetter muss etwas Luft abgelassen werden, damit der Druck nicht zu hoch wird.

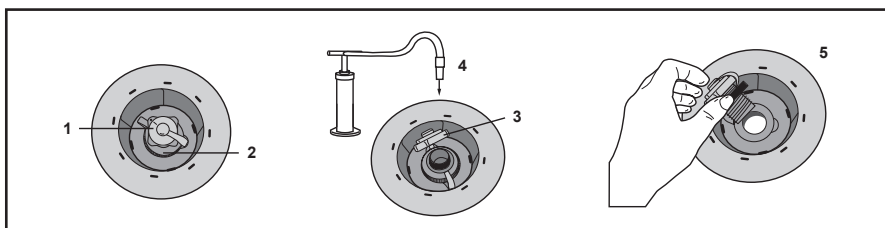
Wie man das Boston-Ventil benutzt:

1. Doppelte Ventilkappe (Ventil lässt die Luft hinein, aber nicht hinaus).
 2. Kappe für schnelles Luftablassen.
 3. Schrauben Sie die doppelte Ventilkappe ab.
 4. Stecken Sie den Auslass der Luftpumpe zum Aufpumpen in das Ventil. Nicht zu fest aufblasen oder einen Kompressor mit hohem Druck benutzen.
 5. Luft ablassen: Schrauben Sie die Ventilkappe ab.
- ACHTUNG:** Das Doppel-Ventil funktioniert nicht, wenn diese Kappe abgeschraubt ist. Schrauben Sie diese Kappe niemals ab, so lange das Boot oder der aufblasbare Artikel im Wasser ist.

Serie Challenger / Serie Seahawk / Serie Exkursion:



Mariner:

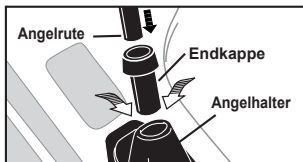


HEBEN SIE DIESE BEDIENUNGSANLEITUNG AUF

Seite 8

Verwendung des Angelhalters (Bestimmte Modelle):

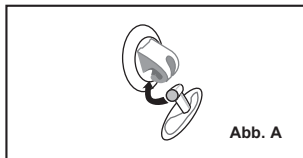
1. Schieben Sie die Endkappe über das Ende der Angelrute.
2. Stecken Sie die Angelrute in die Halterung.



Anbringen der Sitze (Bestimmte Modelle):

1. Blasen Sie jedes Sitzpolster langsam zu zirka 75% auf.
2. Befestigen Sie das Sitzpolsterscharnier mit dem Scharnier an der Bootwand. Wiederholen Sie diesen Vorgang auf der anderen Seite und für alle Sitze. Beachten Sie Abb. A.
3. Blasen Sie die Sitzpolster weiter langsam so lange auf, bis sie sich fest anfühlen, aber NICHT hart. NICHT ZU FEST AUPUMPEN!
4. Beim Demontieren der Sitzpolster lassen Sie die Luft zuerst aus und kehren Sie den Installationsprozess um.

Hinweis: Einige Sitzpolster werden nach dem Aufblasen im vorderen, mittleren oder hinteren Bereich des Cockpits befestigt. Keine Scharniere.

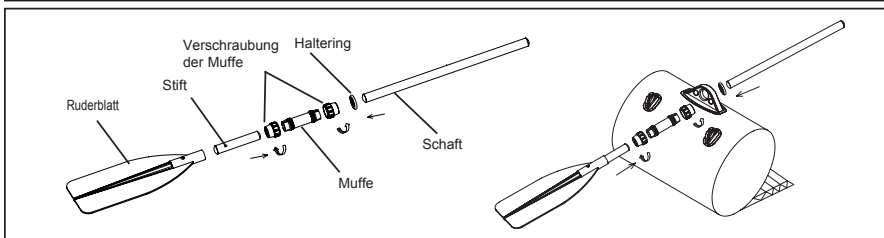
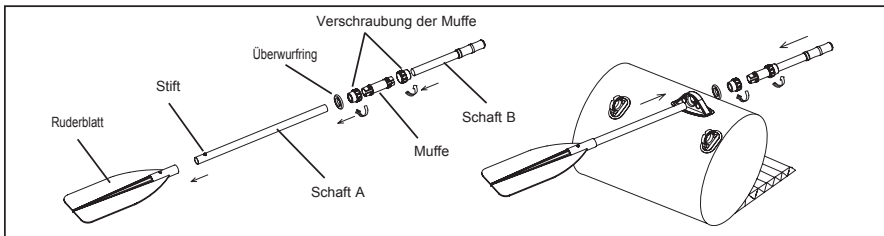


Mariner:

1. Blasen Sie jedes Sitzpolster langsam zu zirka 75% auf.
2. Legen Sie die Sitzkissen in den vorderen, mittleren oder hinteren Teil des Boot-Cockpits.
3. Blasen Sie die Sitzpolster weiter langsam so lange auf, bis sie sich fest anfühlen, aber NICHT hart. NICHT ZU FEST AUPUMPEN!
4. Nach dem Aufblasen werden die Sitzkissen direkt im vorderen, mittleren oder hinteren Teil des Boot-Cockpits angebracht.
5. Beim Abbauen der Sitzpolster lassen Sie die Luft zuerst aus und kehren Sie den Installationsprozess um.

Montage der Ruder:

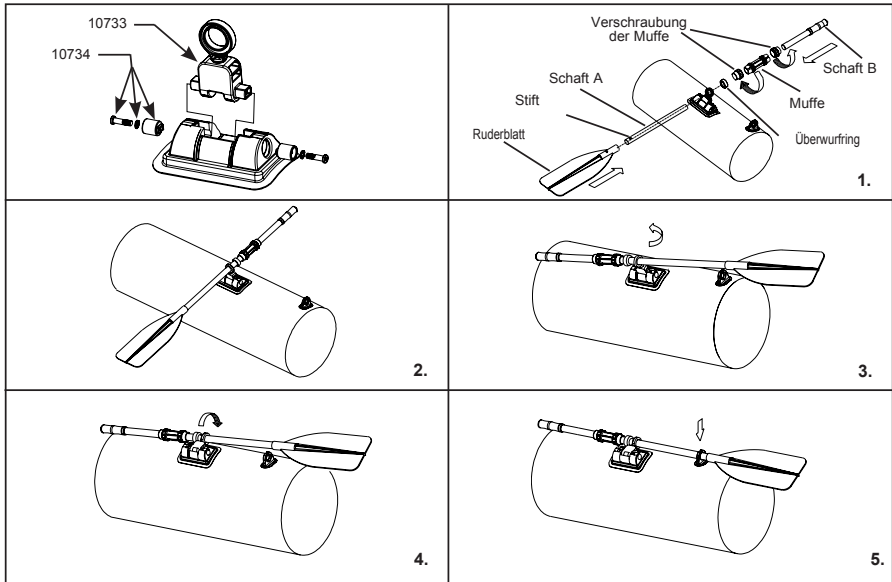
1. Fügen Sie "Schaft A" mit dem Stift-Ende als erstes mit dem Ruderblatt zusammen. Versichern Sie sich, dass der Stift fest im Ruderblatt sitzt.
2. Führen Sie den zusammengebauten "Schaft A" durch die Ruderrolle, wobei das Ruderblatt Richtung Wasser (außerhalb des Bootes) zeigt.
3. Befestigen Sie aus dem Boot heraus den Überwurfring am anderen Ende des zusammengebauten "Schaft A".
4. Verbinden Sie "Schaft A" mit "Schaft B", indem Sie sie zusammen in die Muffe einfügen und ziehen Sie die Verschraubungen der Muffe sicher fest.
5. Wenn die Ruder nicht benutzt werden, sichern Sie die Ruder in den Ruderhaltern, die sich auf beiden Seiten des Bootes befinden.



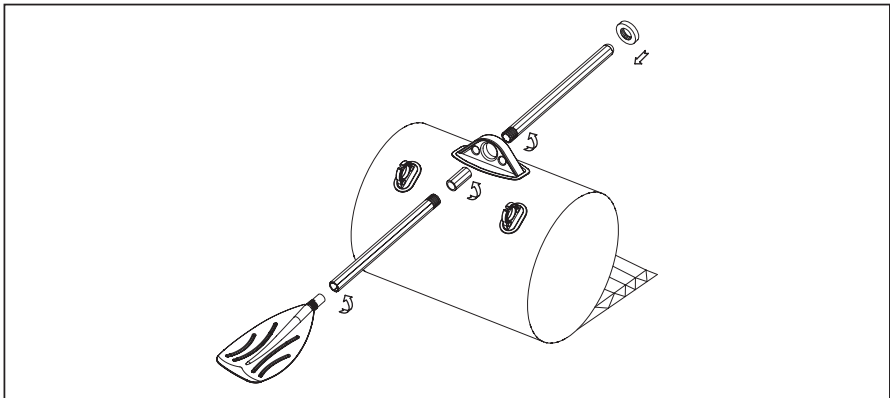
HEBEN SIE DIESE BEDIENUNGSANLEITUNG AUF

FÜR BOOTE MIT DREHBAREN RUDERDOLLEN:

98A



ZWEITEILIGE RUDER:



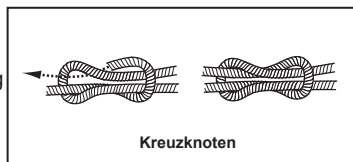
HEBEN SIE DIESE BETRIEBSANLEITUNG AUF

Seite 10

Befestigung der Halteleine

(Bestimmte Modelle):

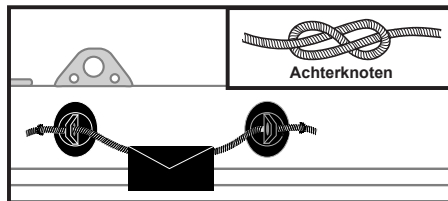
WICHTIG: Damit Sie die Halteleine und zusätzliche Leinen des aufblasbaren Bootes richtig befestigen können, müssen Sie das Boot zuerst aufpumpen. Wenn es notwendig ist, beginnen Sie mit der Befestigung der Halteleine an der Hinterseite des Bootes, indem Sie die Leine durch die Seilhalter vollständig rund um die Außenseite des Bootes durchziehen. Verbinden Sie dann die beiden losen Enden durch einen Kreuzknoten an der Hinterseite des Bootes.



Befestigung von zusätzlichen Leinen

(Bestimmte Modelle):

Ihr Boot hat vielleicht zusätzliche Leinen. Binden Sie einen Achterknoten in ein Ende der zusätzlichen Leine und ziehen Sie es durch die Seilhalter. Binden Sie einen Achterknoten in das andere Ende des Seils. Die zusätzlichen Taschen können in die Leine eingehängt werden. Ziehen Sie das Seil durch die Taschen, während Sie die zusätzliche Leine befestigen.



Sicherheits- und Bedienungsanweisungen

Bevor Sie die das Ufer oder den Steg verlassen

Besorgen Sie sich alle notwendigen Informationen und informieren Sie die Passagiere:

- Machen Sie einen Bootssicherheitskurs und ein Training bei Ihrem Bootshändler oder lokalen Bootssicherheitsstellen.
- Sie sollen alle örtlichen Regelungen und Gefahren, die mit Wasseraktivitäten und mit der Benutzung von Booten verbunden sind, kennen.
- Wettervorhersage, örtliche Strömungen, Gezeiten und Winde überprüfen.
- Teilen Sie jemanden, der an Land zurückbleibt mit, wann Sie wieder zurück sein wollen.
- Erklären Sie allen Passagieren alles Grundlegende zum Fahren des Bootes.
- Kinder und Nichtschwimmer brauchen spezielle Anweisungen, wenn sie eine Schwimmweste beziehungsweise Rettungsringe benutzen.
- Stellen Sie sicher, dass einer der Passagiere im Notfall das Boot fahren kann.
- Bringen Sie in Erfahrung, wie weit Sie fahren können und bedenken Sie, dass es bei schlechtem Wetter ganz anders aussehen kann.
- Lassen Sie die Sicherheitsausrüstung regelmäßig überprüfen.

Überprüfen Sie, dass das Boot und alle Ausrüstungsgegenstände einwandfrei funktionieren:

- Aufblasdruck überprüfen.
- Ventilkappen überprüfen.
- Gleichmäßige Verteilung der Ladung, vorne/hinten, auf beiden Seiten überprüfen.

Versichern Sie sich, dass die benötigte Sicherheitsausrüstung an Bord ist. (Machen Sie sich mit den Gesetzen und Regelungen der Stadt oder des Ortes, in dem Sie mit dem Boot fahren, vertraut. So sehen Sie, ob zusätzliche Ausstattung erforderlich ist):

- Eine Schwimmweste pro Person.
- Luftpumpe, Ruder, Reparatur- und Werkzeugsatz.
- Zusätzliche vorgeschriebene Ausstattung.
- Die Papiere für das Boot und ggf. Ihren Bootsführerschein.
- Beleuchtung bei Nachtfahrten.

HEBEN SIE DIESE BETRIEBSANLEITUNG AUF

Regeln für das Bootfahren

- Handeln Sie verantwortungsvoll, Sicherheitsvorschriften nicht missachten, dadurch gefährden Sie Ihr Leben und das Anderer.
- Behalten Sie immer die Kontrolle über Ihr Boot.
- Halten Sie die örtlichen Vorschriften und Praktiken ein.
- Fahren Sie in Küstennähe nur in den markierten Fahrinnen.
- Denken Sie daran, dass sich die Wetterlage schnell ändern kann. Stellen Sie sicher, dass Sie jederzeit schnell einen sicheren Ort erreichen können.
- Jeder an Bord muss immer eine Schwimmweste tragen.
- Vor oder während der Bootsahrt keinen Alkohol und keine Drogen konsumieren.
- Die vorgeschriebene Personenzahl und Höchstgewicht einhalten.
- Achten Sie darauf, dass die Passagiere sitzen bleiben. Bei hoher Geschwindigkeit, starkem Seegang oder bei enger Kurvenfahrt sollten alle Passagiere auf den Sitzen oder auf dem Boden sitzen.
- Nicht auf dem Bug sitzend fahren. In den meisten Gegenden ist es verboten, auf dem Bug zu sitzen und es ist äußerst gefährlich. Sollte man vom Boot fallen, besteht die Gefahr in den Bootsantrieb zu gelangen.
- Besonders beim Anlegen gut aufpassen. Arme und Beine könnten verletzt werden, wenn sie aus dem Boot hängen.
- Sichere Entfernung zu Schwimmern und Tauchern einhalten. Gebiete, in denen Taucher/Schwimmer im Wasser sind stets vermeiden.
- Insbesondere in der Nähe von Stränden und Schiffsabgestellen gut aufpassen. Die Nähe von Tauchern wird mit der Alpha-Flagge signalisiert. Sie MÜSSEN den gesetzlich vorgeschriebenen Sicherheitsabstand einhalten, welcher von 50 bis 91 m reichen kann.
- Enge Kurven bei hoher Geschwindigkeit vermeiden, Sie könnten aus dem Boot katapultiert werden.
- Machen Sie keine Richtungswechsel ohne auf die Passagiere zu achten!
- Kontakt der Auftriebsschläuche mit scharfen Gegenständen oder aggressiven Flüssigkeiten (wie Säuren) unbedingt vermeiden.
- An Bord nicht rauchen. Sehr wichtig während Sie den Benzintank füllen.
- Jeder möglich verschüttete Kraftstoff muss laut den örtlichen Gesetzen und Regelungen gesäubert und entsorgt werden.

Wiedereinstieg ins Boot

Ein umlaufendes Seil wird mitgeliefert, um beim Wiedereinstieg ins Boot zu helfen. Am einfachsten gelangt man über die Back- und Steuerbordseiten (links und rechts) des Boots, indem man das Seil ergreift und sich ins Cockpit zieht. Achten Sie auf alle Sicherheitsinformationen und Warnungen auf Ihrem Boot und nähern Sie sich dem Boot niemals vom Heck (Hinterseite), wenn ein Motor installiert ist.

Pflege und Wartung

Das Boot ist aus qualitativ hochwertigen Materialien gefertigt und entspricht der ISO-Norm 6185. Jede Änderung an der Konstruktion des Bootes gefährdet Ihre eigene Sicherheit, die der Passagiere und macht die Garantie ungültig!

Sie müssen keine großen Anstrengungen unternehmen, um das Boot viele Jahre lang in gutem Zustand zu erhalten. Sie können es aufgeblasen oder ohne Luft lagern. Bei Lagerung im Freien, für Abstand zum Boden sorgen und keine schweren oder scharfen Gegenstände darauf legen. Wenn das Boot der direkten Sonneneinstrahlung, Regen oder anderen Witterungseinflüssen ausgesetzt ist, mit einer Plane abdecken. Wir empfehlen das Boot aufzuhängen. Bei Lagerung in einem Schrank, im Keller oder der Garage, suchen Sie bitte einen kühlen, trockenen Ort aus und sorgen Sie dafür, dass das Boot vor der Einlagerung sauber und trocken ist, damit es nicht zu Schimmelbildung kommt.

Möglichst wenige Reinigungsmittel benutzen, kein Abwasser in die Gewässer laufen lassen und das Boot möglichst immer an Land reinigen.

Nach der Fahrt das Boot reinigen, um Schäden durch Sand, Salzwasser oder Sonneneinstrahlung zu vermeiden.

Verschmutzungen lassen sich zumeist mit einem Gartenschlauch, einem Schwamm und einer milden Seife entfernen. Unbedingt sicherstellen, dass das Boot vor der Lagerung völlig trocken ist. Lagern Sie das Gerät und Zubehörteile an einem trockenen Ort mit einer Temperatur zwischen 0° C und 40° C.

HEBEN SIE DIESE BEDIENUNGSANLEITUNG AUF

Demontage und Lagerung

Zunächst das Boot entsprechend der Pflege - und Wartungsanweisungen gründlich reinigen. Alle Luftventile öffnen und die gesamte Luft aus dem Boot ablassen. Sämtliches Zubehör entfernen; (Angelrutenhalter, Ruder, Aufbewahrungstasche und Batteriefach).

Falten Sie die rechte und die linke Bootsseite Richtung Mitte des Bodens. Beim Falten ist es nicht notwendig die Latten des Bootes zu entfernen. Linke Bootsseite einschlagen, dann die rechte über die linke Seite schlagen. Den Bugteil doppelt bis in die Bootsmitte klappen, dabei Druck ausüben, um die restliche Luft herauszupressen, in gleicher Weise beim Heck vorgehen. Nun sind die beiden Endteile eingeklappt, danach beide übereinanderschlagen, so, wie beim Zuklappen eines Buchs. Entfernen Sie alle aufblasbaren Ventilkappen. Nun kann das Boot eingelagert werden. Falten Sie das Boot locker und vermeiden Sie scharfe Kanten, Ecken und Falten, die das Boot beschädigen könnten.

Fehlerbehebung

Falls sich das Boot etwas weich anfühlt, ist das nicht unbedingt auf ein Leck zurückzuführen. Wenn das Boot am späten Nachmittag bei einer Umgebungstemperatur von 32°C aufgeblasen wurde, kann sich die Luft über Nacht auf 25°C abkühlen. Die kühlere Luft drückt weniger stark auf den Rumpf und daher könnte das Boot am nächsten Morgen weicher sein.

Falls es keine Temperaturschwankungen gab, sollten Sie nach einem möglichen Leck suchen:

- Schauen Sie sich das Boot aus einiger Entfernung gründlich an. Drehen Sie es um und prüfen Sie die Außenseite sorgfältig. Größere Lecks sollten dann deutlich sichtbar sein.
- Wenn Sie sich ungefähr vorstellen können, wo das Loch ist, füllen Sie eine Mischung aus Spülmittel und Wasser in eine Sprühflasche und spritzen Sie diese auf den verdächtigen Bereich. Falls sich dort ein Loch befindet, werden sofort Blasen entstehen, die dessen genaue Position anzeigen.
- Ventile auf Undichtigkeit überprüfen bzw. reinigen, ggf. Seifenwasser um das Ventil und seine Kontaktstellen sprühen.

Reparaturen

Durch häufige Benutzung kann es gelegentlich dazu kommen, dass die Bootshaut durchstoßen wird. Die meisten Löcher lassen sich in wenigen Minuten reparieren. Sie erhalten mit Ihrem Boot Reparaturflicken. Für weitere Fragen diesbezüglich bzw. weitere Reparaturutensilien wenden Sie sich bitte direkt an Ihr INTEX Service Center oder unsere Webseite.

Lokalisieren Sie das Leck; Seifenwasser zeigt durch Blasen, wo das Leck genau sitzt. Den Bereich um das Leck sorgfältig reinigen, Schmutz und Fett gründlich entfernen.

Schneiden Sie ein Stück des Reparaturflickens ab, groß genug um die beschädigte Stelle zu überlappen (ungefähr 1,5 cm). Kanten abrunden und Flicker auf die beschädigte Stelle platzieren und FEST ANDRÜCKEN. Eventuell ein Gewicht auflegen.

Nach Flicker des Bootes darf das Boot mind. 30 Minuten lang nicht aufgeblasen werden.

Sollte die Reparaturfolie nicht halten, kann auch ein auf PVC oder Silikon basierender Kleber für die Reparatur von Campingmatten, Zelten oder Schuhen zum Flicker verwendet werden. Zum Flicker folgen Sie bitte den Anweisungen auf dem Kleber.

HEBEN SIE DIESE BEDIENUNGSANLEITUNG AUF

GARANTIE

Intex aufblasbares Boot

98A

Ihr aufblasbares Boot von INTEX erfüllt hinsichtlich Material und Ausführung höchste Qualitätsansprüche. Alle aufblasbaren Boote von INTEX wurden geprüft und vor Verlassen des Werks als mangelfrei befunden. Diese Garantie gilt ausschließlich für die aufblasbaren Boote von INTEX.

Diese Garantie gilt nicht anstatt, sondern zusätzlich zu Ihren Rechtsansprüchen und Rechtsmitteln. Soweit diese Garantie unvereinbar mit jeglichen Ihrer Rechtsansprüche ist, haben diese Vorrang. Ein Beispiel: Verbraucherschutzgesetze in der gesamten Europäischen Union sorgen für gesetzliche Gewährleistungsrechte zusätzlich zu dem Bereich, der durch diese eingeschränkte Garantie abgedeckt ist. Für Informationen zu den EU-weiten Verbraucherschutzgesetzen besuchen Sie bitte das Europäische Verbraucherzentrum unter http://ec.europa.eu/consumers/ecc/contact_en/htm.

Die Bestimmungen der Garantie gelten nur für den Ersterwerber. Die Garantie gilt für einen Zeitraum von 90 Tagen ab Kaufdatum. Bewahren Sie den Kaufbeleg mit dieser Anleitung auf. Bei allen Garantieansprüchen ist ein Kaufnachweis vorzulegen oder die Garantie ist ungültig.

Wenn Sie im Garantiezeitraum einen Fabrikationsfehler am Produkt aufblasbares Boot von INTEX feststellen, kontaktieren Sie bitte das zuständige INTEX Service Center, die in der separaten „autorisierte Service Center“ Liste aufgeführt werden. Wenn der Artikel zurückgeschickt wurde wie vom Intex Service Center angewiesen, kontrolliert das Service Center den Artikel und stellt die Gültigkeit Ihres Anspruches fest. Wenn der Artikel unter die Garantiebestimmungen fällt, wird er kostenlos repariert oder kostenlos durch einen gleichen oder einen vergleichbaren Artikel (Entscheidung von Intex) ersetzt.

Außer dieser Garantie und anderen Rechtsansprüchen in Ihrem Land sind keine weiteren Garantien impliziert. In dem Ausmaß, das in Ihrem Land möglich ist, haftet Intex unter keinen Umständen gegenüber Ihnen oder einem Dritten für unmittelbare oder daraus folgende Schäden, die sich aus dem Gebrauch Ihres aufblasbares Boot von INTEX ergeben, oder für Handlungen von Intex oder seinen zugelassenen Vertretern und Mitarbeitern (einschließlich der Herstellung des Produkts). Einige Länder erlauben keine Ausschließung oder Einschränkung von Schäden und Folgeschäden. Die o.g. Ausschließung oder Einschränkung ist auf diese Länder nicht anzuwenden.

Folgendes unterliegt nicht der Garantie:

- Fahrlässigkeit, unsachgemäßer Gebrauch oder Anwendung, Unfall, missbräuchliche Verwendung, Anhängen oder Abschleppen, unsachgemäße Wartung oder Lagerung;
- Schäden, die außerhalb des Einflussbereiches von Intex liegen, u.a. Löcher, Risse, gewöhnlicher Verschleiß und Abrieb;
- Teile und Komponenten, die nicht von Intex verkauft wurden und / oder
- Nicht genehmigte Änderungen, Reparaturen oder Demontage durch jemanden anderen als das Intex-Service-Center-Personal.

Lesen Sie das Benutzerhandbuch sorgfältig durch und befolgen Sie alle Anweisungen für den korrekten Betrieb und Wartung Ihres aufblasbaren Bootes von INTEX. Prüfen Sie Ihre Ausrüstung immer bevor Sie diese benutzen. Die Garantie erlischt, wenn die Anweisungen nicht befolgt werden.

GEBEN SIE HIER DEN NAMEN DES EIGENTÜMERS, DIE ADRESSE, DIE TELEFONNUMMER UND DIE **HIN** AN: _____

HEBEN SIE DIESE BEDIENUNGSANLEITUNG AUF